

ІНСТРУКЦІЯ З ЕКСПЛУАТАЦІЇ

Транспортування і зберігання

При транспортуванні, зберіганні і експлуатації не допускаються удари та інші дії, що призводять до механічних пошкоджень шафи і його захисного покриття.

Призначення

Шафи розподільні торгової марки KOER призначені для монтажу в них розподільчих колекторів для систем опалення, водопостачання, насосно-змішувальних вузлів, малих теплових пунктів і станцій поквартирного обліку тепла і витрати води. Шафа розподільна зовнішня призначена для зовнішнього монтажу. Шафа розподільна внутрішня (вбудована) призначений для прихованого монтажу в стіну нішу.

Опис

Лицьові поверхні пофарбовані порошковою емаллю по фосфатній підготовці. Фарба - біла, глянець (150мкм), RAL 9016. Не пофарбовані деталі шаф виконані з оцинкованої сталі. У бічних стінках корпусу виконана перфорація, сегменти якої видаляються в місці, зручному для пропуску приєднувальних трубопроводів. Висувна рама вбудованих шаф дозволяє регулювати глибину. Діапазон регулювання - 190 мм. Регулювання шафи по висоті до 680 мм здійснюється за допомогою висувних ніжок. Ніжки мають отвори для кріплення шафи до підлоги. Відкидні дверцята мають замок, що захищає шафу від несанкціонованого доступу. У середині шафи встановлені пересувні монтажні рейки, до яких кріпиться оснащення. Комплектація: шафа - 1 шт, паспорт - 1 шт, коробка пакувальна - 1 шт.

Умови монтажу та експлуатації

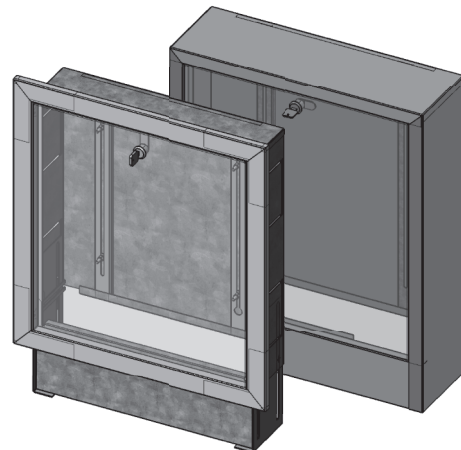
Монтаж вбудованих шаф проводиться в заздалегідь підготовлену нішу стіни або перегородки. Монтаж шафи здійснюється шляхом його кріплення до підлоги за допомогою отворів у висувних ніжках. У бічних стінках шафи виконана перфорація, сегменти якої видаляються в необхідному місці для під'єднання трубопроводів до колекторів систем опалення та водопостачання. Додатково шафа може кріпитися до стіни або перегородки через отвори у верхній частині тильної стінки шафи. Кріплення колекторів і змішувальних вузлів в шафі проводиться до монтажних рейок, які можуть розсуватися на необхідну ширину. Колекторні шафи - тонкостінні коробчасті конструкції, тому їх слід оберегти від механічних впливів. Шафи не допускається використовувати в якості елемента, навантаженого несучими або оздоблювальними конструкціями.

Гарантійні зобов'язання

1. Виробник гарантує відповідність виробу вимогам безпеки, за умови дотримання споживачем правил використання, транспортування, зберігання, монтажу та експлуатації.
2. Гарантія поширюється на усі дефекти, що виникли з вини заводу-виробника.
3. Гарантія не поширюється на дефекти, що виникли у випадках:
 - порушення паспортних режимів зберігання, монтажу, випробування, експлуатації і обслуговування виробу;
 - ненадання транспортування і вантажо-розвантажувальних робіт;
 - наявності слідів дії речовин, агресивних до матеріалів виробу;
 - наявності ушкоджень, викликаних пожежею, стихією, форс-мажорними обставинами;
 - ушкоджень, викликаних неправильними діями споживача;
 - наявності слідів стороннього втручання в конструкцію виробу.
4. Виробник залишає за собою право внесення змін до конструкції виробів, що покращують якість, при збереженні основних експлуатаційних характеристик.
5. Гарантійний термін - 1 рік з дня продажу.

Умови гарантійного обслуговування

1. Претензії до якості товару можуть бути пред'явлені впродовж гарантійного терміну.
2. Несправні вироби впродовж гарантійного терміну ремонтуються або обмінюються на нові безкоштовно. Рішення про заміну або ремонт виробу приймає сервісний центр. Замінений виріб або його частини, отримані в результаті ремонту, переходять у власність сервісного центру.
3. Витрати, пов'язані з демонтажем, монтажем і транспортуванням несправного виробу в період гарантійного терміну Покупцеві не відшкодовуються.
4. У разі необгрунтованої претензії, витрати на діагностику і експертизу виробу оплачуються Покупцем.
5. Вироби приймаються в гарантійний ремонт (а також при поверненні) повністю укомплектованими.



Габарити (Ш×В×Г), мм	Артикул KOER	Підведення труб	Макс. кількість вихідних отворів колектора ****	Макс. кількість вихідних отворів колектора зі змішувальним вузлом	Матеріал / Товщина корпусу, мм	Маса, кг	Обсяг бруто, м³	Габарити пакувальної коробки
480×580×150мм	KR.8021	Тільки знизу	6	2	Корпус - Черн. / 0,5 Рейки - Цинк / 1,0 Двері - Черн. / 0,5	3,90	0,042	480×590×160
580×580×150мм	KR.8021		8	4		4,50	0,050	580×590×160
710×580×150мм	KR.8021		12	6		5,20	0,062	710×590×160
780×580×150мм	KR.8021		8	8		5,60	0,068	780×590×160
930×580×150мм	KR.8021		10	10		6,50	0,081	930×590×160
1150×580×150мм	KR.8021		12	12		7,70	0,100	1150×590×160
1300***×580×150мм	KR.8021		12	12		8,70	0,113	1300×590×160

*** Два замки / **** При міжосьовій відстані вихідних отворів 50мм

Габарити (Ш×В×Г), мм	Артикул KOER	Підведення труб	Макс. кількість вихідних отворів колектора ****	Макс. кількість вихідних отворів колектора зі змішувальним вузлом	Матеріал / Товщина корпусу, мм	Маса, кг	Обсяг бруто, м³	Габарити пакувальної коробки
480×580*×110мм**	KR.8022	З бічних сторін і знизу	7	2	Корпус - Цинк / 0,7 Панель - Цинк / 0,7 Кронштейн - Цинк / 1,5 Рейки - Цинк / 1,0 Двері - Черн. / 0,5 Рамка - Черн. / 0,5	4,30	0,033	480×590×120
580×580*×110мм**	KR.8022		10	4		4,80	0,040	580×590×120
710×580*×110мм**	KR.8022		12	6		5,50	0,049	710×590×120
780×580*×110мм**	KR.8022		8	8		6,00	0,054	780×590×120
930×580*×110мм**	KR.8022		10	10		6,80	0,065	930×590×120
1150×580*×110мм**	KR.8022		12	12		8,00	0,080	1150×590×120
1300***×580*×110мм**	KR.8022		12	12		8,90	0,090	1300×590×120

* Регулюється висота до 680мм / ** Регулюється глибина до 190мм / *** Два замки / **** При міжосьовій відстані вихідних отворів 50мм

Габарити (Ш×В×Г), мм	Артикул KOER	Підведення труб	Макс. кількість вихідних отворів колектора ****	Макс. кількість вихідних отворів колектора зі змішувальним вузлом	Матеріал / Товщина корпусу, мм	Маса, кг	Обсяг бруто, м³	Габарити пакувальної коробки
480×580×120мм	KR.8023	Тільки знизу	6	2	Корпус - Черн. / 0,5 Рейки - Цинк / 1,0 Двері - Черн. / 0,5	3,80	0,033	480×590×130
580×580×120мм	KR.8023		8	4		4,30	0,040	580×590×130
710×580×120мм	KR.8023		12	6		5,00	0,049	710×590×130
780×580×120мм	KR.8023		8	8		5,50	0,054	780×590×130
930×580×120мм	KR.8023		10	10		6,20	0,065	930×590×130
1150×580×120мм	KR.8023		12	12		7,50	0,080	1150×590×130
1300***×580×120мм	KR.8023		12	12		8,30	0,090	1300×590×130

*** Два замки / **** При міжосьовій відстані вихідних отворів 50мм